



Einbauanleitung

SPS Motorsport Sitzkonsole MX-5 NA/NB/NBFL

Datum:	25.08.2021	Revision:	1
Erstellt von:	Nico Hafner	Fahrzeugtyp:	Mazda MX-5 NA/NB/NBFL

Lieferumfang:

- 1x L-Winkel links
- 1x L-Winkel rechts
- 1x Grundplatte Sitzkonsole
- 4x Mutter M8 selbstsichernd
- 4x Zylinderschraube M8x20
- 4x Unterlegscheibe M8
- 2x Sperrzahnmutter 7/16-20 UNF

Wichtig:

Bitte diese Montageanleitung vor dem Einbau mehrmals gründlich durchlesen und mit den Arbeitsschritten vertraut machen! Im Idealfall den Einbau durch eine Fachwerkstatt durchführen lassen. Alle Schrauben müssen mit dem herstellereigenen Anzugsdrehmoment angezogen werden. Der Montagebetrieb haftet für Einbaufehler. Bei Fertigungsfehlern werden die entsprechenden Komponenten innerhalb des Garantiezeitraums kostenfrei ersetzt.

Nico Hafner	gez. Nico Hafner
Name des bearbeitenden Mitarbeiters	Unterschrift

Vorbereitende Arbeiten:

- Fahrzeug abstellen, Motor ausschalten und abkühlen lassen um Verletzungsgefahren zu minimieren
- Fahrer- sowie Beifahrersitz demontieren
- Laufschiene der originalen Sitze demontieren zur späteren Verwendung in Kombination mit den SPS Sitzkonsolen
- Gurtpeitsche wie gezeigt abschneiden

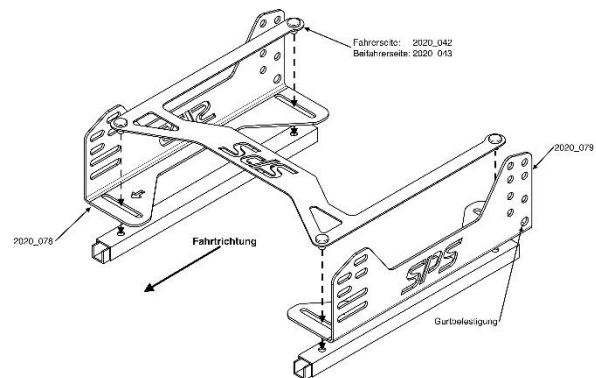


Vorbereitung der Elektrik:

- ➔ Dieser Abschnitt kann bei Fahrzeugen ohne Sitzbelegungserkennung übersprungen werden
- Beim MX-5 NBFL muss ein Widerstand für die Sitzbelegung eingesetzt werden. Dieser ist Bestandteil jedes Sitzpaketes für MX-5 NBFL
- Dieser wird einfach in den Stecker der Sitzbelegung (weißer Stecker mit 3 Pins) eingesteckt und kann nach Montage der Sitze befestigt werden

Montage der Sitzkonsole am Sitz:

- Montagehilfe auf die Unterseite der Sitze mit den Stehbolzen nach oben auflegen
- L-Winkel an den Sitz ansetzen
- Stehbolzen der Montagehilfe durch L-Winkel und originale Laufschiene stecken und mit mitgelieferten Muttern sichern, jedoch noch nicht festziehen
- Sitz inklusive Sitzkonsole ins Fahrzeug einsetzen und anschließend durch die Langlöcher in den L-Winkeln vermitteln
- Sitz inklusive Sitzkonsole aus dem Fahrzeug herausnehmen und Muttern an der Innenseite der Laufschiene festziehen
 - ➔ Beim Herausnehmen vorsichtig vorgehen, um das vermittelte Maß nicht zu verstellen
- Sitz final in das Fahrzeug einsetzen, ggf. Sitz erneut im Fahrzeug ausmitteln
- Zur Montage der Gurte werden die mitgelieferten Muttern in 7/16" verwendet
- Kompletten Vorgang bei anderem Sitz wiederholen



Abschließende Arbeiten am Fahrzeug:

- Sitze im Fahrzeug final montieren
- Nachsehen, ob sich die Sitzbelegungs-Kontrollleuchte einschaltet um Fehler auszuschließen (sollte ausgeschaltet sein)

Nico Hafner	gez. Nico Hafner
Name des bearbeitenden Mitarbeiters	Unterschrift