

MADZA MX-5 / MAZDA ROADSTER

サイドアンダースカート 型紙

SIDE UNDER SKIRT TEMPLATE

部品番号/Part No.

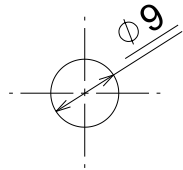
・QND1 51 P10

・QNDN 51 P10

・QNDE 51 P10

SPOILER-SIDE UNDER LH-A

左側



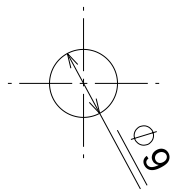
リブに突き当てる
Align template with Rib

エッジに合わせる
Align template with edge



SPOILER-SIDE UNDER RH-A

右側



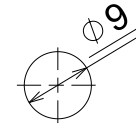
リブに突き当てる
Align template with Rib

エッジに合わせる
Align template with edge



SPOILER-SIDE UNDER LH-B

左側

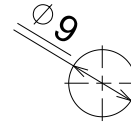


リブに突き当てる
Align template with Rib

エッジに合わせる
Align template with edge

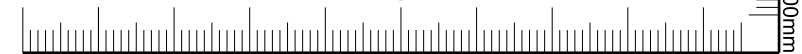
SPOILER-SIDE UNDER RH-B

右側



リブに突き当てる
Align template with Rib

エッジに合わせる
Align template with edge



スケール(100mm)

使用前にスケールの縮尺を確認のこと

Check above scale to ensure it is 1:1.

Adjust on photo copier if it is out of scale.

100mm x 100mm

MADZA MX-5 / MAZDA ROADSTER

サイドアンダースカート 型紙

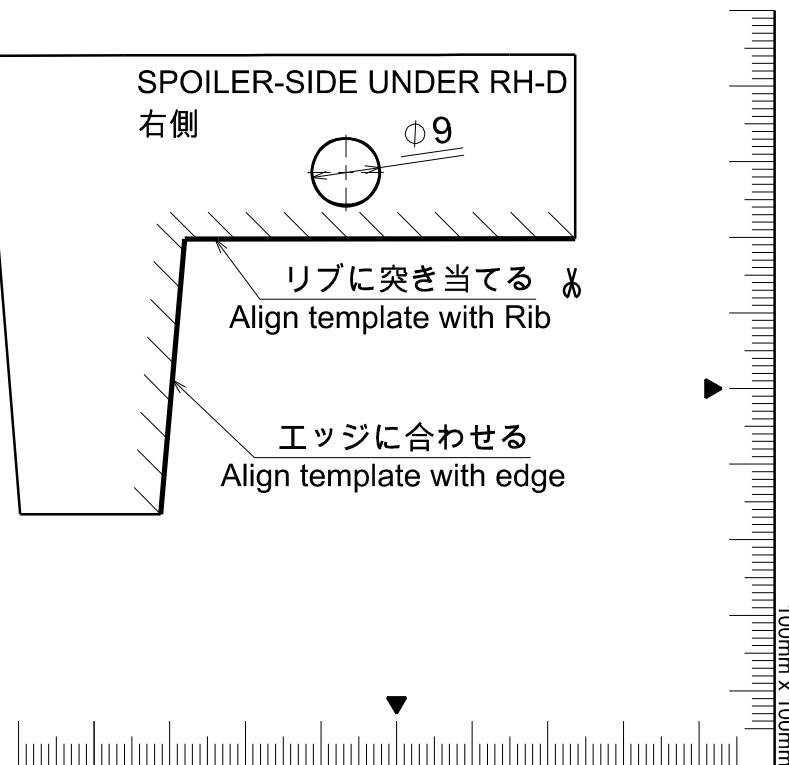
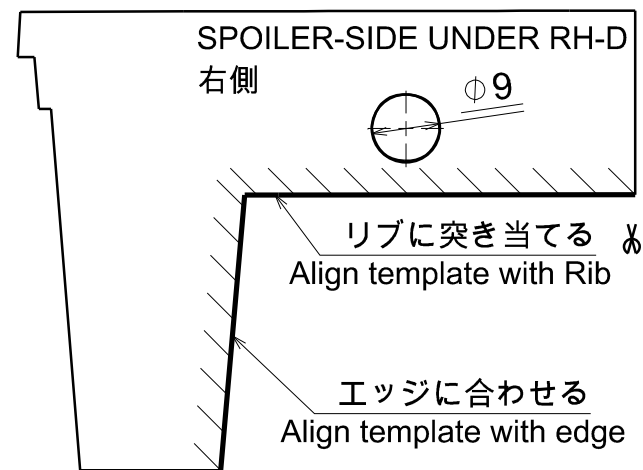
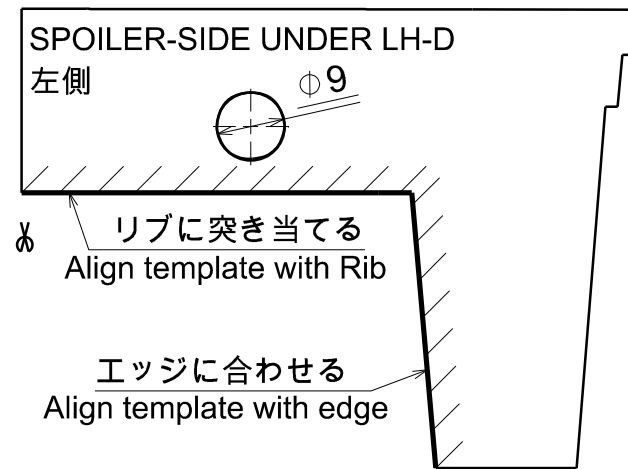
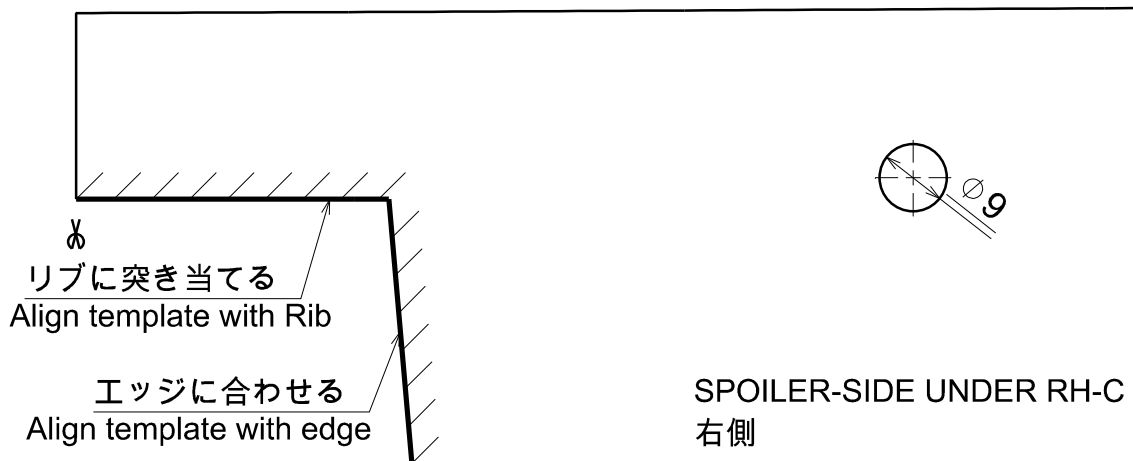
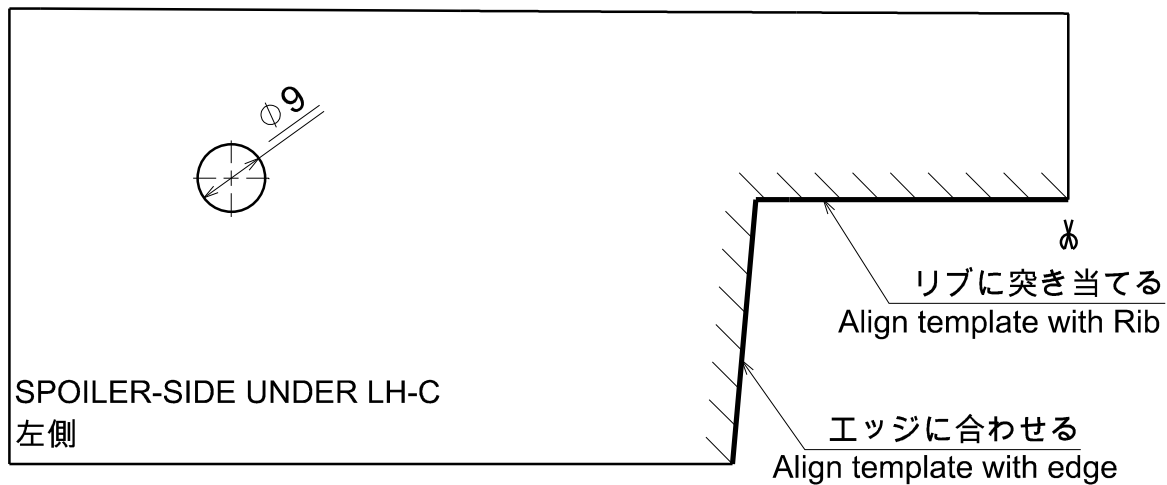
SIDE UNDER SKIRT TEMPLATE

部品番号/Part No.

・QND1 51 P10

・QNDN 51 P10

・QNDE 51 P10



スケール(100mm)

使用前にスケールの縮尺を確認のこと

Check above scale to ensure it is 1:1.

Adjust on photo copier if it is ont scale.

MADZA MX-5 / MAZDA ROADSTER

サイドアンダースカート 型紙

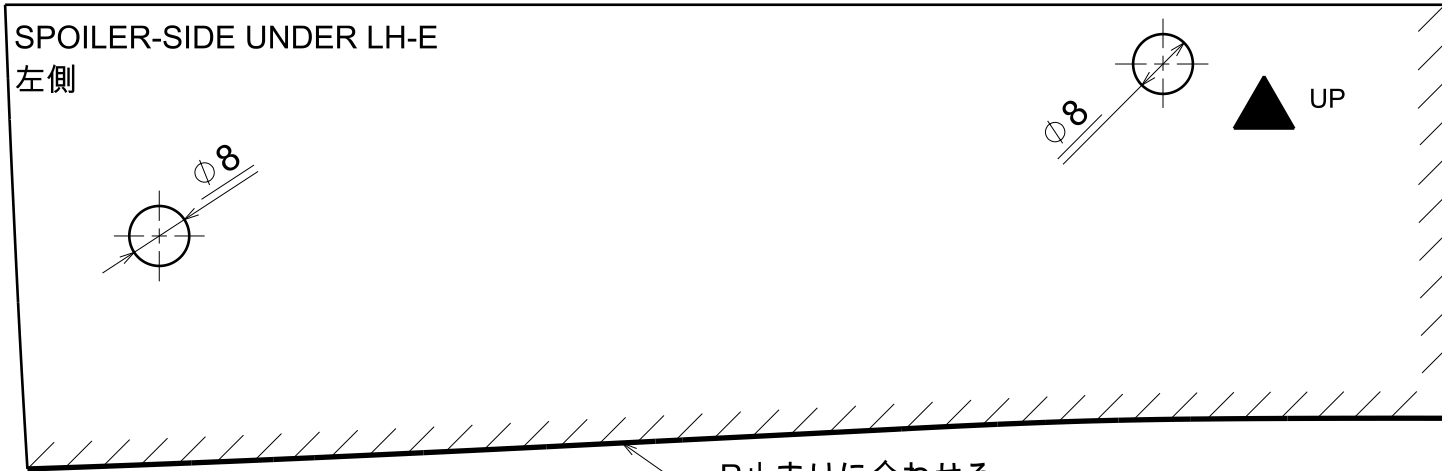
SIDE UNDER SKIRT TEMPLATE

部品番号/Part No.

・QND1 51 P10

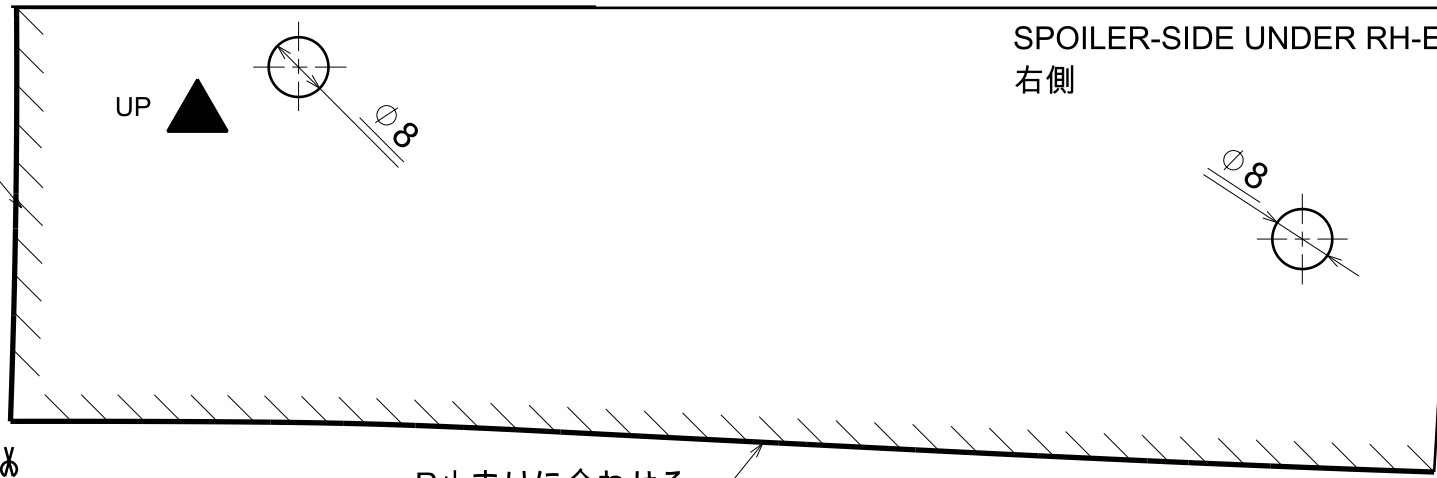
・QNDN 51 P10

・QNDE 51 P10



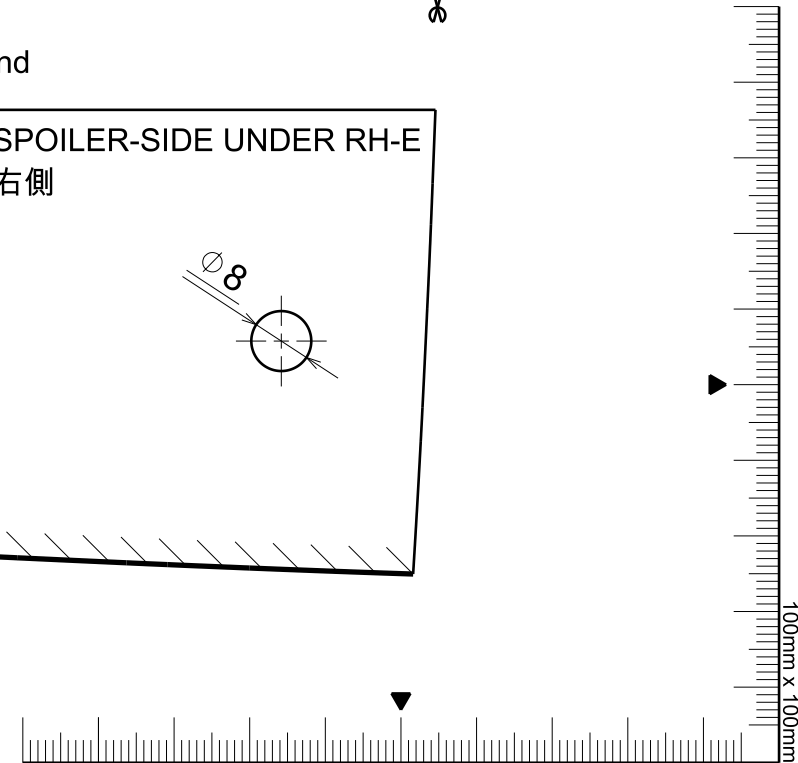
R止まりに合わせる
Align template with R end

R止まりに合わせる
Align template with R end



R止まりに合わせる
Align template with R end

R止まりに合わせる
Align template with R end



スケール(100mm)

使用前にスケールの縮尺を確認のこと

Check above scale to ensure it is 1:1.
Adjust on photo copier if it is ont scale.